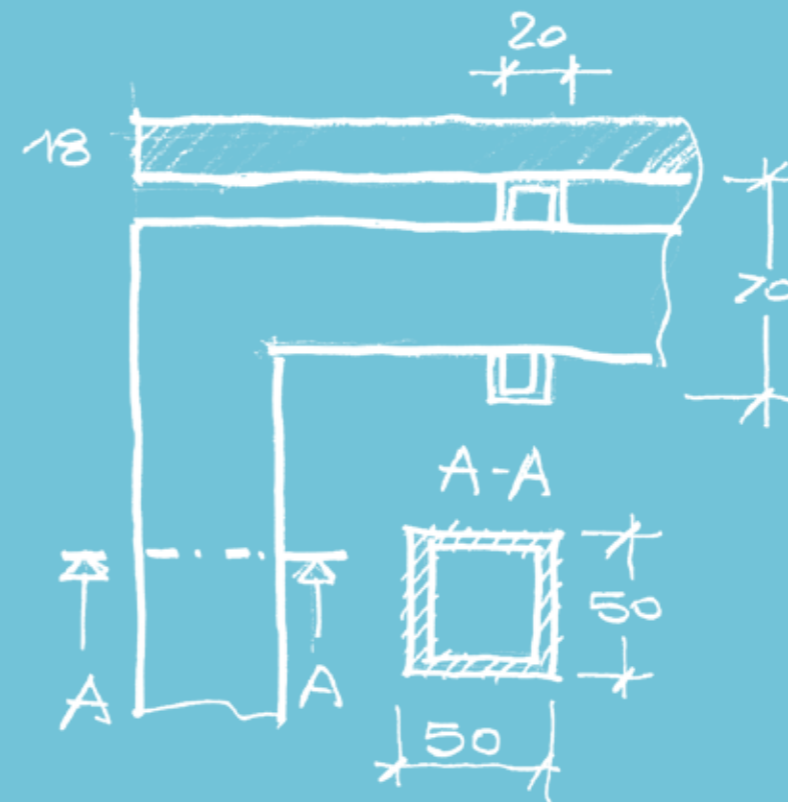


italo

i

italo

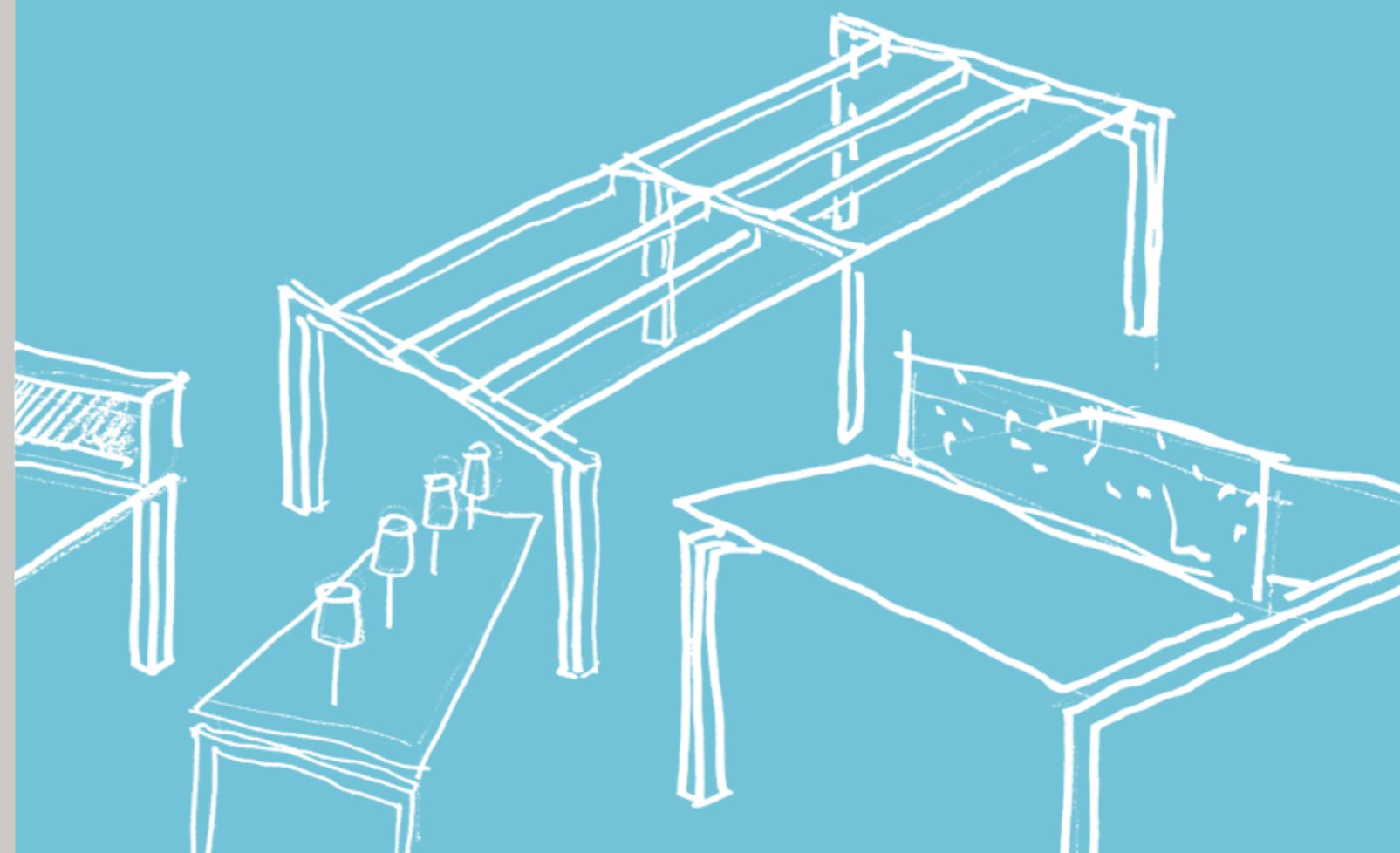


“ Italo si distingue per l’innovativo sistema di fissaggio dei piani alla struttura metallica, solida e performante ”

An innovative system that secures desktops to a solid and high performing metal structure

Italo se distingue par l’innovant système de fixation des plateaux à la structure métallique, solide et performante.

Italo se caracteriza por el innovador sistema de anclaje de las superficies a una sólida estructura metálica.





Italo è un sistema dalle sorprendenti prerogative tecniche ma dai costi contenuti. Il sistema si compone di una struttura metallica trave/cavalletto di supporto a piani di spessore 18 mm.

Italo system combines great technical features with cost efficient components. A metal structure with horizontal beams and straight legs, supports tops 18 mm (11/16") thick.

Italo est un système aux surprenantes caractéristiques techniques mais au prix contenu. Le système se compose d'une structure métallique poutre/pied arche à support de plateaux de 18 mm d'épaisseur.

Italo es un sistema de sorprendentes características técnicas a un precio razonable. El sistema consta de una estructura metálica de patas/vigas que soporta superficies de 18 mm de espesor.



Nella composizione con contenitori Remo e cassettiere in metallo.
In the composition with Remo storage and metal pedestals.
Dans la composition, associé aux conteneurs Remo et caissons en métal.
En la composición con armarios Remo y bucs de cajones en metal.



/scrivanie intelligenti

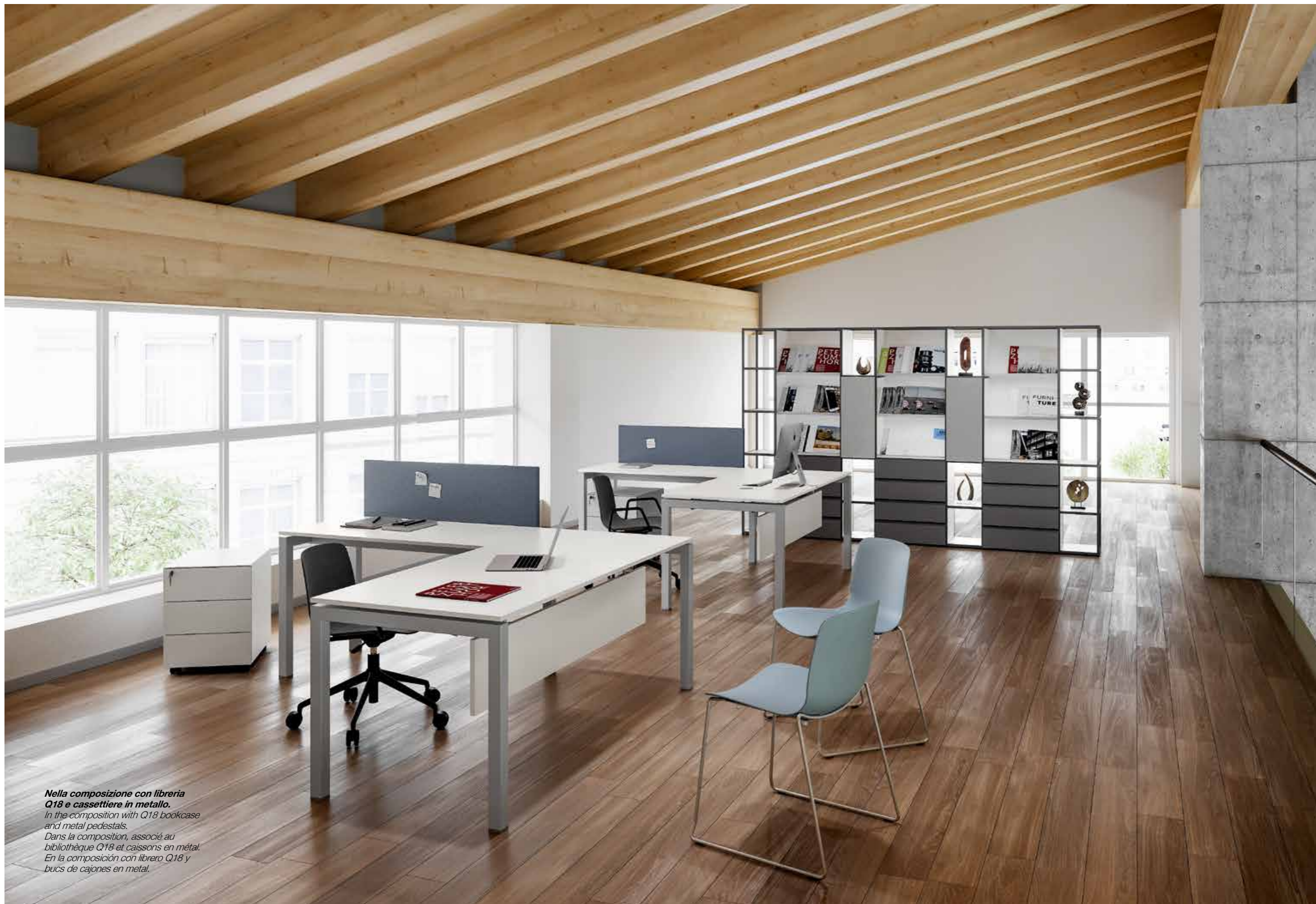
Il fissaggio dei piani alla struttura avviene grazie a perni conici che si inseriscono su molle metalliche applicate alle travi. Il piano si installa solo a pressione, senza l'utilizzo di viti. Le travi orizzontali forniscono anche il supporto agli accessori.

/smart desks the worksurface is secured to the structure through conical pins which are inserted onto metal springs applied to the beams. The table top is installed only by pressure, without the use of screws. The horizontal beams also provide support to several accessories.

/smart bureaux la fixation des plateaux sur la structure se fait grâce à des goujons coniques qui sont insérés dans des ressorts métalliques intégrés aux poutres. Le plan de travail est installé simplement par pression, aucune vis. Les poutres horizontales servent également de support aux accessoires.

/escritorios inteligentes los sobres de mesa, se conectan a la base por medio de pernos que se introducen en resortes metálicos aplicados en las vigas. La sola presión del peso es suficiente para instalar el top, sin necesidad de tornillos. Las vigas horizontales también sirven para colocar los accesorios.





**Nella composizione con libreria
Q18 e cassettiere in metallo.**
*In the composition with Q18 bookcase
and metal pedestals.*
*Dans la composition, associé au
bibliothèque Q18 et caissons en métal.*
*En la composición con librero Q18 y
bucs de cajones en metal.*





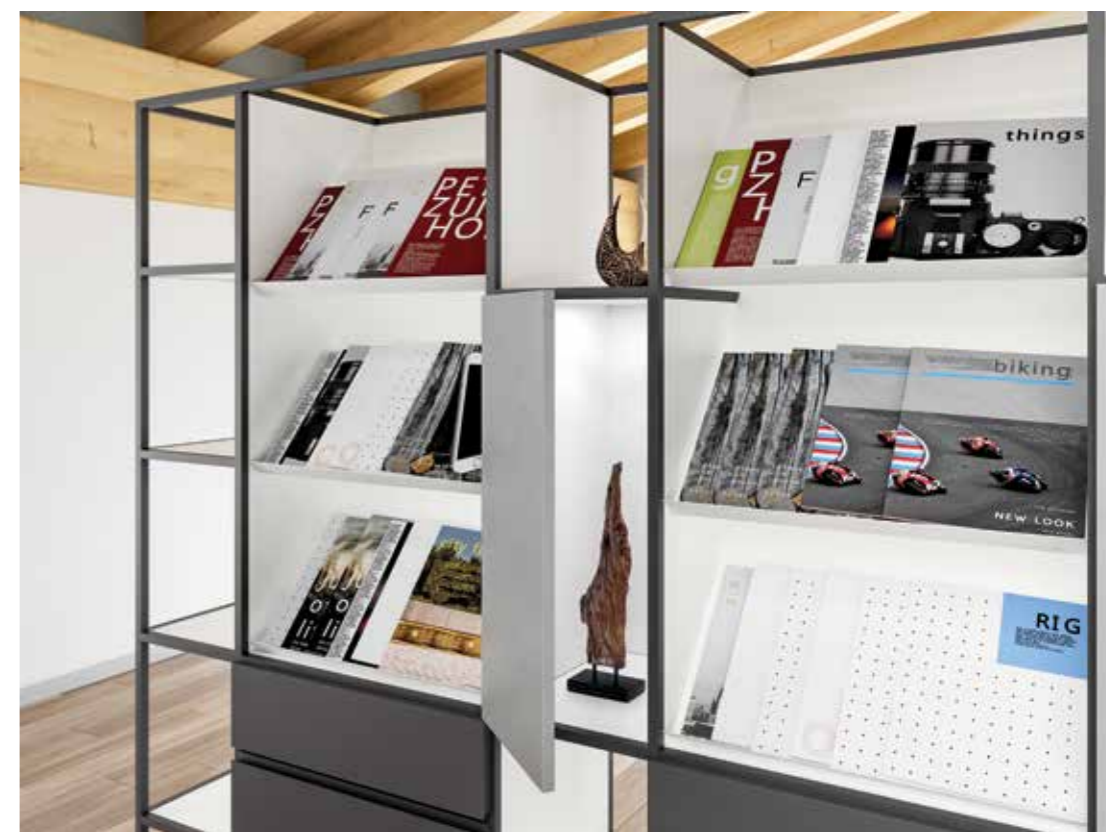
/bookcases Italo table can be paired with Q18, a modular bookcase system made with an 18 mm (11/16") square section aluminium profile that can be integrated with storage modules and display shelves.

/bibliothèques La table Italo peut être assortie à Q18, système modulaire de rayonnage réalisé avec un profil en aluminium à section carrée de 18 mm pouvant être complété avec rangements et présentoirs.

/librerías a la mesa Italo podemos combinar Q18, sistema de estantería modular hecho con perfil de aluminio de sección cuadrada de 18 mm que se puede integrar con módulos contenedores y estantes expositores.

/librerie

Al tavolo Italo possiamo abbinare Q18, sistema modulare di scaffalature realizzata con un profilo in alluminio a sezione quadrata da 18 mm e integrabile con moduli contenitori e piani espositori.





Nella composizione con contenitori Romolo e cassettiere in metallo.
In the composition with Romolo storage and metal pedestals.
Dans la composition, associé aux conteneurs Romolo et caissons en métal.
En la composición con armarios Romolo y bucs de cajones en metal.

In addition to the fixed version, Italo has a sliding option where the table top moves along special tracks placed on the structural legs, allowing an easy access to the wires without having to clear out the desk.

En plus de sa version à plateaux fixes, Italo propose une version à plateaux coulissants. Ils se déplacent sur des glissières positionnées sur les pieds arche. L'utilisateur peut avoir accès aisément au câblage sans quitter son bureau.

Además de la versión fija, Italo propone superficies corredizas, que se deslizan sobre rieles apoyados a las patas, permitiendo así que el usuario acceda al cableado con mucha facilidad, sin tener que liberar el escritorio.



/soluzioni

Oltre alla versione fissa, Italo ha un piano lavoro in versione traslabile che, spostandosi lungo appositi binari collocati sulle gambe strutturali, permette all'operatore di avere accesso al cablaggio con estrema facilità, senza dover liberare la scrivania.



*Nella composizione con contenitori Remo e cassettiere in metallo.
In the composition with Remo storage and metal pedestals.
Dans la composition, associé aux conteneurs Remo et caissons en métal.
En la composición con armarios Remo y bucs de cajones en metal.*





/contenitori

I sistemi di contenitori ad ante battenti Remo e ad ante scorrevoli Romolo si abbinano con i tavoli Italo condividendo le molte opzioni di colore.

I storage Italo can be paired with Remo hinged doors storage system and Romolo sliding doors cabinets. They all share the same range of finishes.

I armoires de rangement les armoires à portes battantes Remo et à portes coulissantes Romolo s'assortent bien avec les tables Italo grace aux nombreuses options couleur communes.

I contenedores los sistemas de almacenamiento de puertas batientes Remo y de puertas corredizas Romolo se combinan con las mesas. Italo compartiendo las múltiples opciones de color.





Nella composizione con contenitori Romolo e cassettiere in metallo.
In the composition with Romolo storage and metal pedestals.
Dans la composition, associé aux conteneurs Romolo et caissons en métal.
En la composición con armarios Romolo y bucs de cajones en metal.



/accessori

Il piano può essere dotato di asola passacavi o di spazzola morbida per consentire l'uscita dei cavi sul piano lavoro. Il bench Italo può essere attrezzato con corpetti contenitori, a giorno, condivisi e screen agganciati in tessuto tackable.

Accessories the top can be provided with grommets or soft brush flip top that allow cables to reach easily the top of the worksurface. Screens may be tackable and cubbies can be added and shared in a bench configuration.

Accessoires le plateau peut être équipé avec une brosse douce qui permet la sortie des câbles sur le plan de travail. Le poste double Italo peut recevoir soit des petits rangements ouverts partagés soit des écrans de séparation "tackable" en tissu.

Accesorios la superficie de trabajo puede llevar una ranura pasacables o un cepillo suave para permitir la salida de los cables en la encimera. El bench Italo puede ser equipado con contenedores aéreos, abiertos, compartidos y pantallas enganchadas en tejido pinchable.



/materiali

Italo offre diversi materiali per gli screen divisori: dagli acrilici ai tessuti, dai laccati ai melaminici. Sono in melaminico anche i contenitori sospesi collocati in condivisione al centro dei bench. Gli screen in tessuto sono nella versione puntaspilli.



Materials Italo features different screen materials: from acrylics to fabrics, from lacquers to Italian melamine. The suspended storage units placed in the middle of the benches come in Italian melamine, while fabric screens are tackable.

Matériaux Italo offre différents matériaux pour les écrans de séparation: des acryliques aux tissus, des laqués aux mélaminés. Les niches suspendues placées entre les postes en vis à vis sont en mélaminé aussi. Les écrans en tissu sont dans la version punaisable.

Materiales Italo ofrece diferentes materiales para las pantallas divisorias: desde acrílicos hasta tejidos, desde lacas hasta melamina. Están en melamina también los contenedores suspendidos, colocados en compartición en el centro del bench. Las pantallas en tejido están en la versión pinchable.



*Nella composizione con contenitori
Lato e cassettiere in metallo.
In the composition with Lato lockers
and metal pedestals.
Dans la composition, associé aux
casiers Lato et caissons en métal.
En la composición con casilleros Lato
y bucs de cajones en metal.*



Wiring in the face to face stations, Italo sliding system allows easy access to the center through where the cables run. The channel can be in metal or in a grid chrome version.

Le câblage l'option des plateaux à coulisse permet, en hâlant la surface de travail, de libérer l'accès à l'aire de connexion où se trouve le câblage. Celui-ci est véhiculé par des canaux réalisés soit en maillage d'acier chromé soit en tôle peinte pliée en U.

El cableado las superficies con sistema deslizable en los escritorios compartidos permite un acceso fácil al canal central que distribuye los cables y conexiones. Este canal compartido puede ser una canasta en rejilla de metal cromado o una bandeja metálica en U.

/cablaggio

Il sistema di traslazione dei piani lavoro nelle postazioni contrapposte consente un facile accesso al vano centrale dove vengono raccolti i cavi. Questo spazio condiviso può essere attrezzato con una vasca in metallo o una rete metallica effetto cromato.





Nella composizione con librerie Q18.
In the composition with Q18 bookcases.
Dans la composition, associé aux bibliothèques Q18.
En la composición con libreros Q18.

italo

/libraries when paired with the Q18 modular shelving system, Italo is suitable for furnishing environments such as libraries. Geometric shapes create welcoming and comfortable areas.

/salles de lecture associé au système de rayonnage modulaire Q18, Italo devient la solution idéale pour l'ameublement d'espaces tels que salles de lecture. Les formes géométriques créent d'espaces de travail confortables et séduisants.

/ambientes de lectura cuando se combina con el sistema de estantería modular Q18, Italo demuestra ser adecuado para el amueblamiento de interiores como salas de lectura. Las formas geométricas crean espacios de trabajo acogedores y atractivos.



/ambienti lettura

Quando abbinato al sistema di scaffalature modulari Q18, Italo si rivela adatto per l'arredamento di ambienti come le sale lettura. Le forme geometriche creano spazi di lavoro accoglienti e attraenti



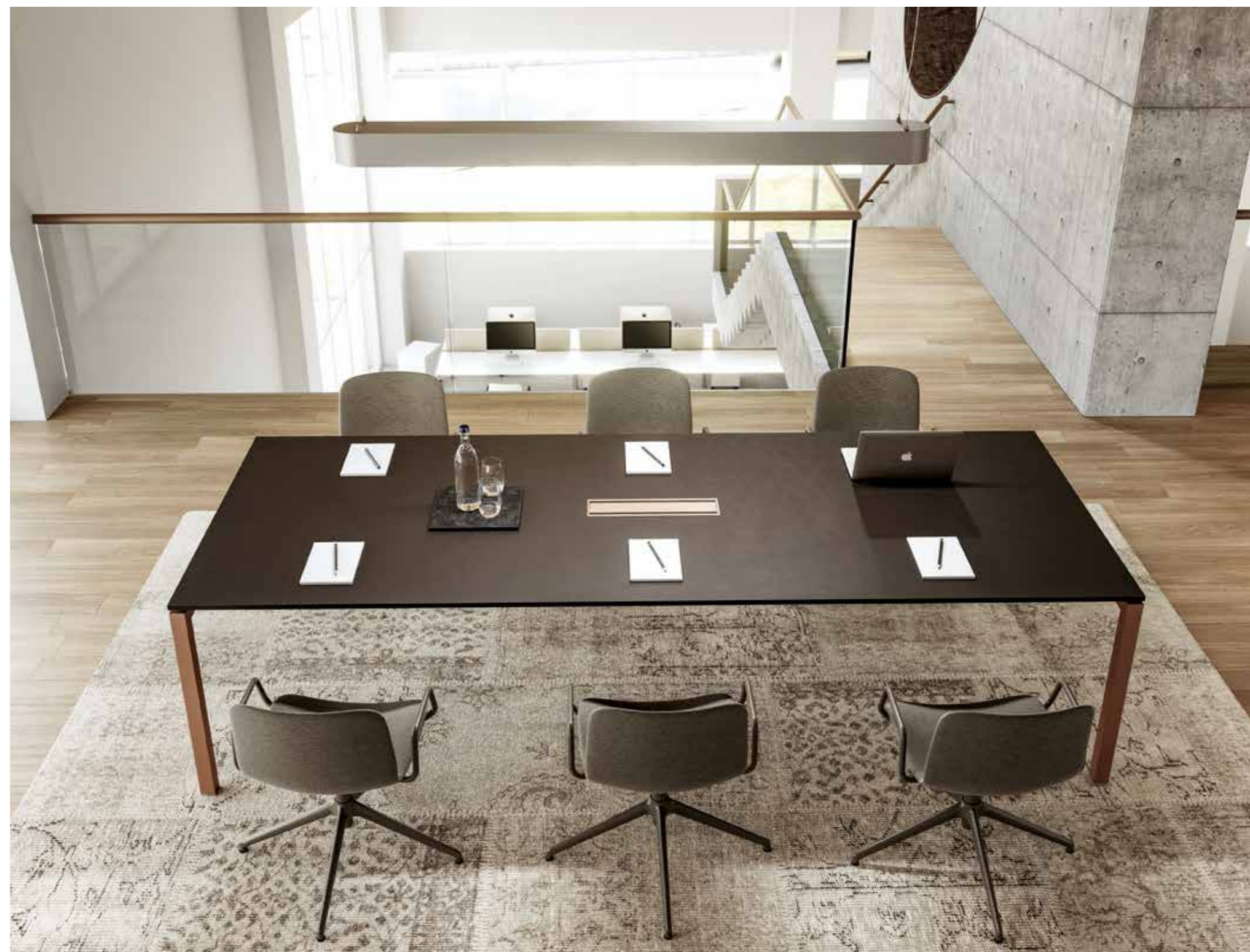
/riunioni

Italo consente, grazie alla propria struttura, di realizzare tavoli riunione con campata sino a 300 cm senza l'ausilio di supporti intermedi. Ai tavoli si possono abbinare eleganti librerie modulari in varie finiture oppure mobili contenitori.

In meetings Italo beam system allows the building of conference tables 300 cm (10 feet) long without an intermediate support. These tables can be paired with modular bookcases and elegant cabinets.

Les réunions Italo grâce à son concept structurel permet de concevoir des tables de réunion jusqu'à 300 cm sans support intermédiaire. Ces tables proposent en complément d'élégants bibliothèques à jour (déclinées dans toutes les finitions Alea) ou alors des armoires.

Las reuniones gracias al soporte fuerte de las estructuras, Italo permite confeccionar mesas de hasta 300 cm sin soportes intermedios. Las mesas se pueden complementar con elegantes libreros modulares en varios acabados o con archivos.



Rapido fissaggio del top
Quick top linking
Fixation rapide du top
Anclaje rápido del sobre mesa



Componenti
Components
Composants
Componentes



Gamba regolabile in altezza
Height adjustable leg
Pied réglable en hauteur
Pata regulable en altura



Piano traslabile
Sliding desk top
Plateau coulissant
Sobre deslizante

Tavoli lunghezza extra
Extra long tables
Tables extra-longues
Mesas de longitud extra

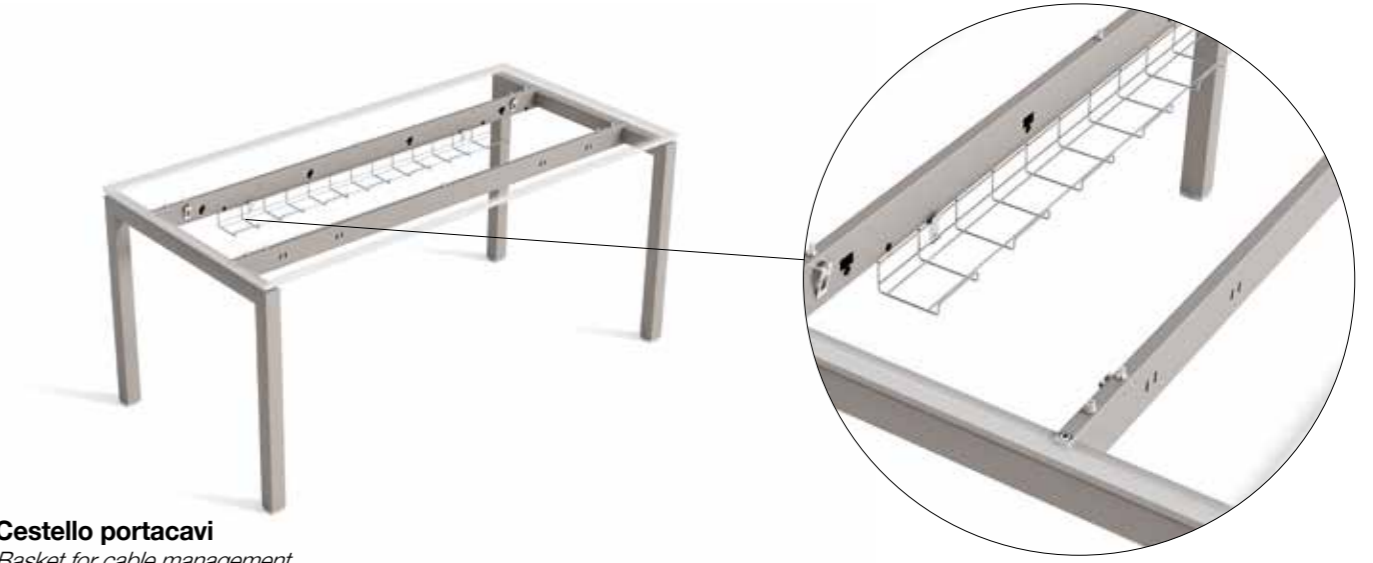


Design lineare
Clean design
Design linéaire
Diseño lineal

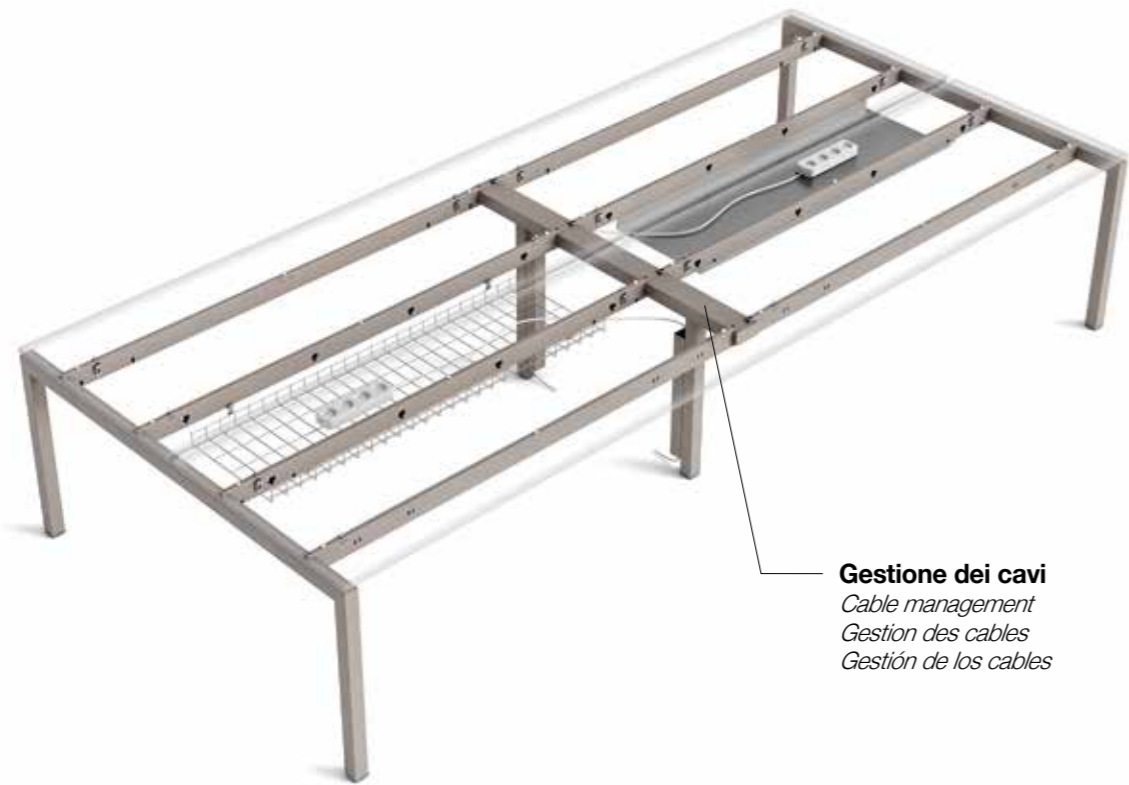




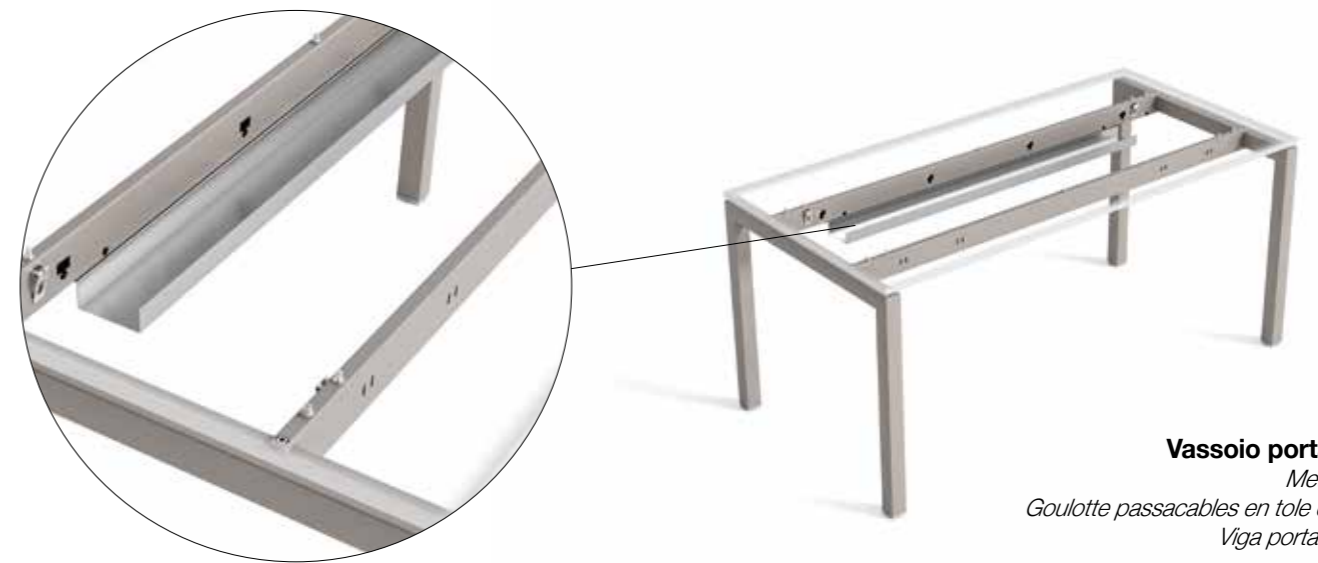
Accessori agganciati alla struttura
Accessories hanged to the structure
Accessoires fixés à la structure
Accesorios enganchados en la estructura



Cestello portacavi
Basket for cable management
Panier passacables en fil d'acier
Viga portacables en rejilla de acero



Gestione dei cavi
Cable management
Gestion des cables
Gestión de los cables



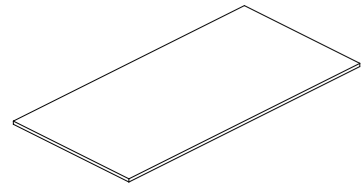
Vassoio portacavi
Metal tray
Goulotte passacables en toile d'acier
Viga portacables

Canale metalliche magnetiche per transito verticale dei cavi
Magnetic metal cable riser
Carter aimanté pour la remontée des cables
Canalización magnética para tránsito de los cables

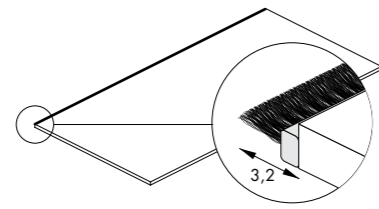


Coppia di carter per la salita cavi
Vertical cable duct
Goulotte double verticale passecables
Canalización salida cables

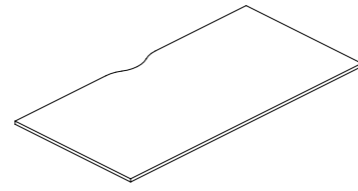
Piani fissi | *fixed desk tops* | *plateaux bureaux fixes* | *sobres mesa fijas*



Semplice
simple
simple
sencillo

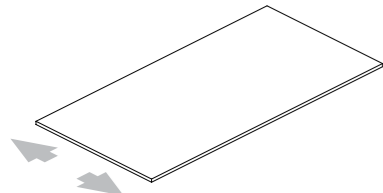


Con spazzolino
with brush
avec brosse passecables
con escobillas

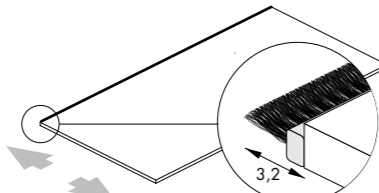


Con passacavi
with cable outlet
découpe passecables
con pasacables

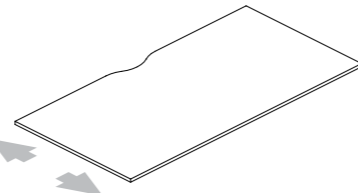
Piani traslabili | *sliding desk tops* | *plateaux coulissants* | *sobres mesa deslizantes*



Semplice
simple
simple
sencillo

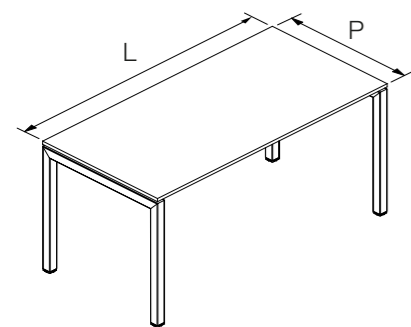


Con spazzolino
with brush
avec brosse passecables
con escobillas



Con passacavi
with cable outlet
découpe passecables
con pasacables

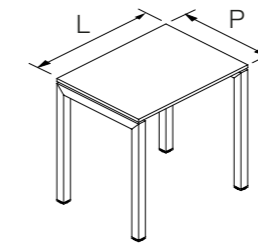
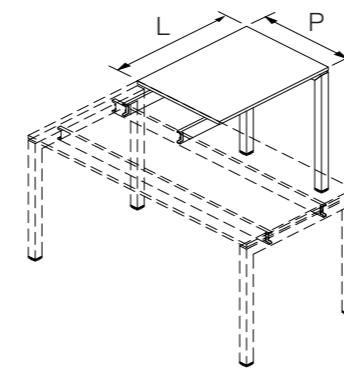
Scrivania singola | *single desk* | *bureau individuel* | *mesa individual*



	L 1000 39 6/16"	L 1200 47 4/16"	L 1400 55 2/16"	L 1600 63"	L 1800 70 14/16"	L 2000 78 12/16"
P 800 31 8/16"	•	•	•	•	•	•
P 900 35 7/16"					•	•

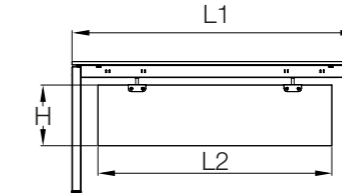
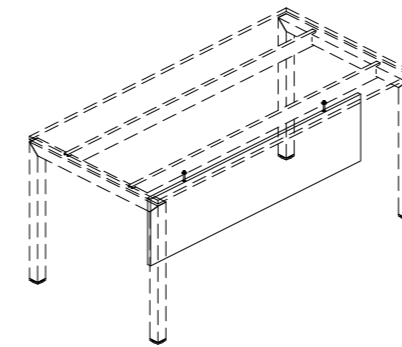
Misure espresse in mm e pollici | Measures expressed in mm and inches | Mesures exprimées en mm et en pouces | Mediciones expresadas en mm y pulgadas

Dattilo agganciati e indipendenti | *hanging and freestanding returns* | *retours accrochés et indépendants* | *alas suspendidas y independientes*



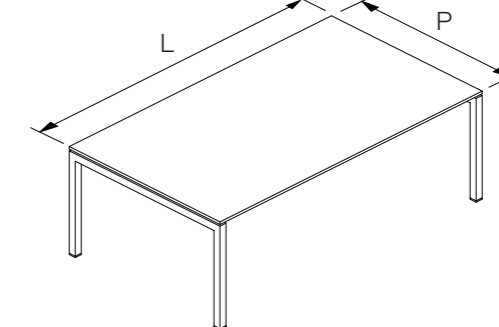
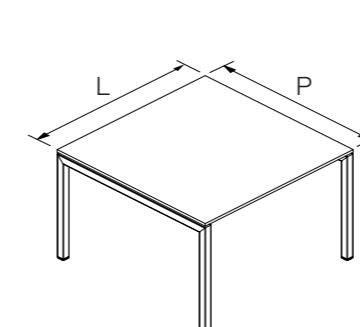
	L 800 31 8/16"	L 1000 39 6/16"	L 1200 47 4/16"		
P 600 23 10/16"	•	•	•		

Modesty | *modesty panel* | *voile de fond* | *faldón*



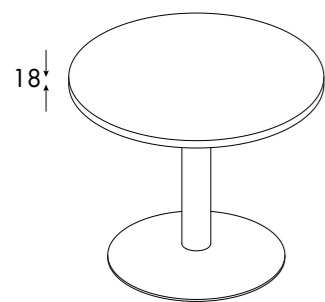
	L1 1000 39 6/16"	L1 1200 47 4/16"	L1 1400 55 2/16"	L1 1600 63"	L1 1800 70 14/16"	L1 2000 78 12/16"
	L2 720 28 6/16"	L2 920 36 4/16"	L2 1120 44 1/16"	L2 1320 52"	L2 1520 59 13/16"	L2 1720 67 12/16"
H 330 13"	•	•	•	•	•	•

Tavolo riunione | *meeting table* | *table de réunion* | *mesa de juntas*





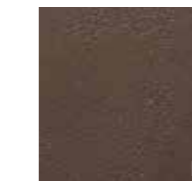
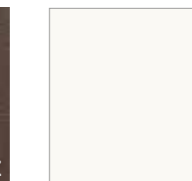
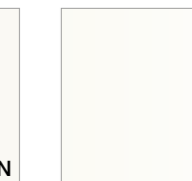






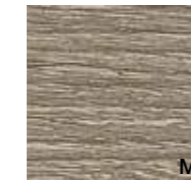

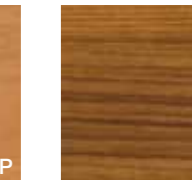
	L 1200 47 4/16"	L 1600 63"	L 2100 82 11/16"	L 2400 94 8/16"	L 3000 118 2/16"
P 1230 48 7/16"	•		•	•	•
P 1630 64 3/16"		•			

Misure espresse in mm e pollici | Measures expressed in mm and inches | Mesures exprimées en mm et en pouces | Mediciones expresadas en mm y pulgadas



D 800 94 8/16"	D 900 110 4/16"	D 1000 126"	D 1200 126"		
•	•	•	•		

Melaminico Italian melamine Mélamine Melaminico

 MB Bianco rigato Rippled effect white Blanc avec rayures en sérigraphie Blanco rayado	 MG Grigio rigato Rippled effect grey Gris avec rayures en sérigraphie Gris rayado	 MF Nichel Nickel Nickel Niquel	 MZ Cacao Cocoa Cacao Cacao	 MN Bianco White Blanc Blanco	 MT Talco Talc Talc Talc
 MJ Ocra Ochre Ocre Ocre	 MK Safari Safari Safari Safari	 MI Noisette Noisette Noisette Noisette	 MD Ardesia Ardesia Ardesia Pizarra	 ML Nero Black Noir Negro	
 MC Rovere chiaro Light oak Chêne clair Roble claro	 MY Rovere americano American oak Chêne américain Roble americano	 ME Rovere grigio Grey oak Chêne gris Roble gris	 MM Rovere moro Dark oak Chêne foncé Roble oscuro	 MP Noce Chiaro Walnut Noyer Nogal	 MO Noce Canaletto Canaletto Walnut Noyer Canaletto Nogal Canaletto
Piano Top Plateau Sobre	Modesty panel Modesty panel Voile de fond Faldón	Screen Screen Écran Panel			

OSB OSB OSB OSB

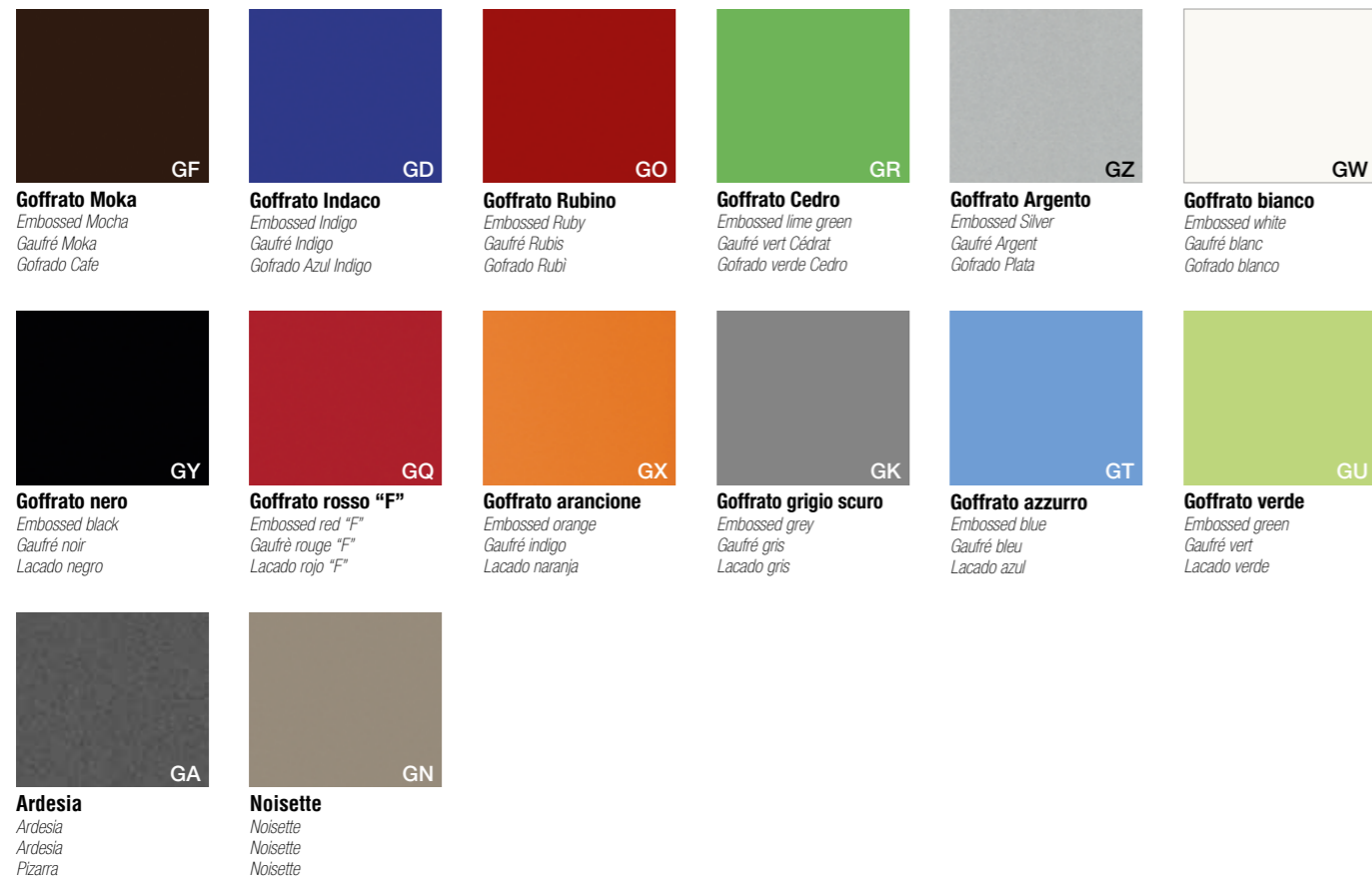


OSB
OSB
OSB
OSB

Screen
Screen
Écran
Panel

- **Le finiture contenute nel presente catalogo sono puramente indicative e non sono di riferimento per le finiture del prodotto.**
- The finishes shown in this catalogue are for illustration purpose only. The finishes on the physical product may slightly differ from the printed illustration.
- Les finitions contenues dans ce catalogue ne sont pas contractuelles - les photos ne pouvant rendre la parfaite réalité.
- Los acabados contenidos en este catálogo son puramente indicativos y no son de referencia para los suministros del producto.

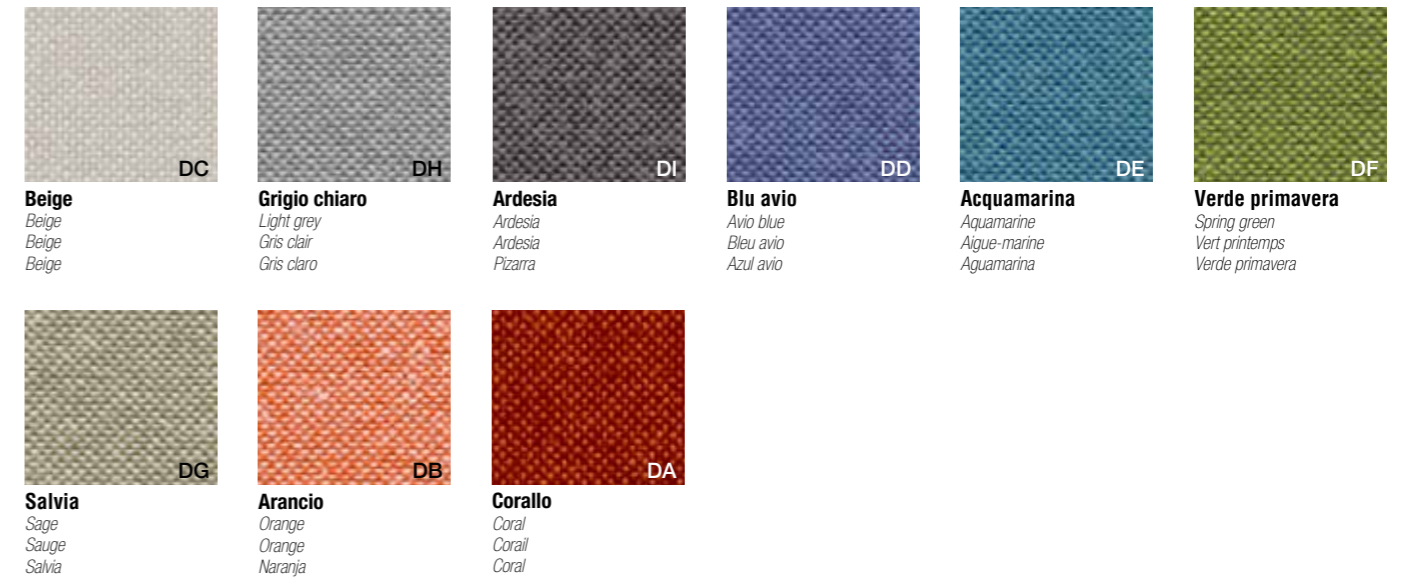
Goffrato Embossed Gaufré Gofrado



Screen
Screen
Écran
Panel

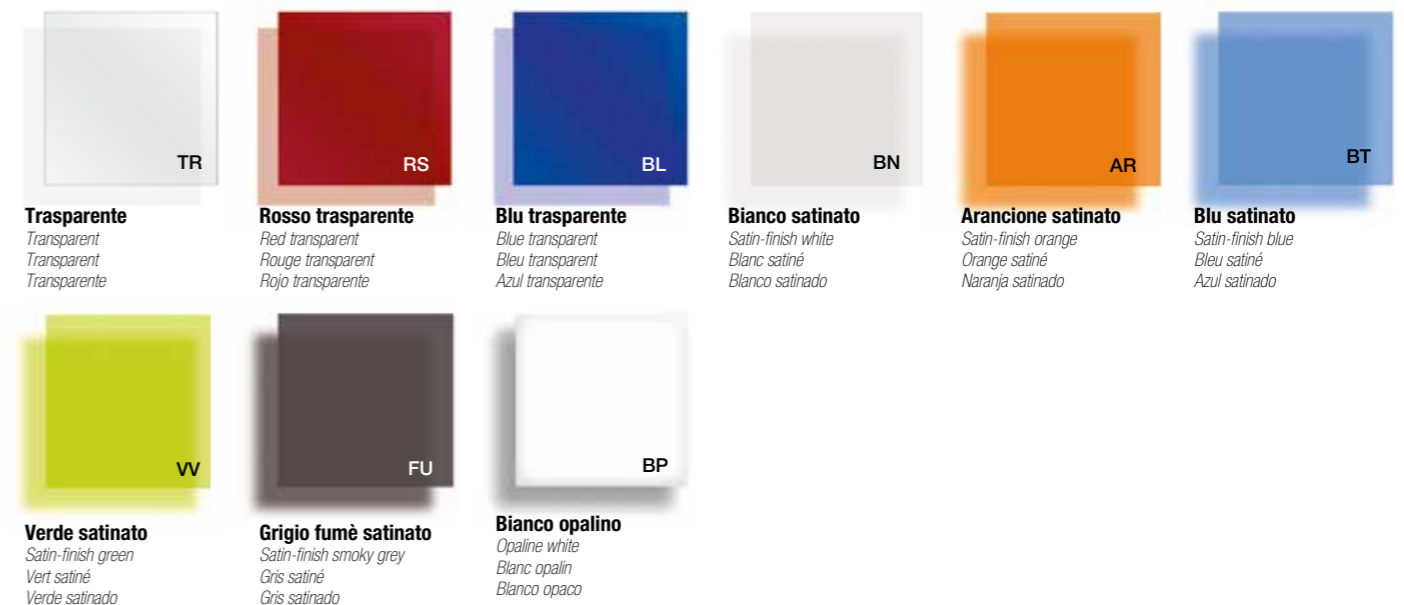
- Le finiture contenute nel presente catalogo sono puramente indicative e non sono di riferimento per le forniture del prodotto.
- The finishes shown in this catalogue are for illustration purpose only. The finishes on the physical product may slightly differ from the printed illustration.
- Les finitions contenues dans ce catalogue ne sont pas contractuelles - les photos ne pouvant rendre la parfaite réalité.
- Los acabados contenidos en este catálogo son puramente indicativos y no son de referencia para los suministros del producto.

Tessuto Fabric Tissu Tejido



Screen
Screen
Écran
Panel

Metacrilato Metacrylate Méthacrylate Metacrilato



Screen
Screen
Écran
Panel

- Le finiture contenute nel presente catalogo sono puramente indicative e non sono di riferimento per le forniture del prodotto.
- The finishes shown in this catalogue are for illustration purpose only. The finishes on the physical product may slightly differ from the printed illustration.
- Les finitions contenues dans ce catalogue ne sont pas contractuelles - les photos ne pouvant rendre la parfaite réalité.
- Los acabados contenidos en este catálogo son puramente indicativos y no son de referencia para los suministros del producto.

Epossidico *Epoxy Epoxyde Epoxídico*



EB

Bianco
*White
Blanc
Blanco*



ET

Talco
*Talco
Talco
Talco*



EG

Grigio
*Grey
Gris
Gris*



ES

Sabbia
*Cream
Sable
Arena*



EO

Noisette
*Noisette
Noisette
Noisette*



EI

Ardesia
*Ardesia
Ardesia
Pizarra*



ED

Verde Oliva
*Olive green
Olive vert
verde oliva*



EU

Oro
*Gold
Or
Oro*



EE

Rame
*Copper
Cuivre
Cobre*



EZ

Bronzo
*Bronze
Bronze
Bronze*



EN

Nero
*Black
Noir
Negro*

Struttura

*Structure
Structure
Estructura*

- **Le finiture contenute nel presente catalogo sono puramente indicative e non sono di riferimento per le forniture del prodotto.**
- *The finishes shown in this catalogue are for illustration purpose only. The finishes on the physical product may slightly differ from the printed illustration.*
- *Les finitions contenues dans ce catalogue ne sont pas contractuelles - les photos ne pouvant rendre la parfaite réalité.*
- *Los acabados contenidos en este catálogo son puramente indicativos y no son de referencia para los suministros del producto.*

concept & graphic design
Alea marketing + communication

design
Mirto Antonel & Filippon

art direction
Mirto Antonel

AF/CABL/AC



GLOBAL HEADQUARTERS AND SHOWROOM : Via Col de Rust, 19 - 33070 Sarone (PN) - Italia : Tel ++39 0434 777 333
www.aleaoffice.com - email: info@aleaoffice.com

NORTH AMERICAN HEADQUARTERS : Midtown 2, 3449 NE 1st Avenue L-32, Miami, FL 33137 - USA : Tel ++1 305 470 1200
www.alea-usa.com - email: info@alea-usa.com

NEW YORK SHOWROOM : New York Design Center, 200 Lexington Ave Suite #1509, New York, NY 10016 – USA

ALEA UK OFFICE AND SHOWROOM : 50-54 Clerkenwell Road, London EC1M 5PS : www.aleaoffice.co.uk - email: info@aleaoffice.com